

# Menuiseries Hautes Performances

Caractère et performance  
pour votre habitat



L'aluminium de votre habitat



# INSTALLUX ALUMINIUM

Depuis près de 50 ans, Installux Aluminium développe une offre complète de profilés et d'accessoires aluminium destinés à la fabrication de fenêtres, portes, façades, vérandas, garde-corps, portails, clôtures, etc.

Apporter des réponses en matière de consommation énergétique, imaginer des extensions qualitatives, créer des environnements harmonieux ... accompagner ces évolutions c'est offrir les solutions les plus performantes et les plus adaptées aux styles de vie d'aujourd'hui. Plus de confort et plus de caractère : les gammes pour l'habitat d'Installux Aluminium permettent à chacun d'inventer sa manière d'habiter.

Parce que chaque chantier est unique, nous avons conçu nos produits pour qu'ils s'ajustent à toutes les configurations : habitat individuel ou collectif, neuf ou rénovation, projets architecturaux, etc. Chaque projet peut ainsi être envisagé, avec la même garantie de performance et d'esthétique.

Couleurs, accessoires, finitions, formes,... Nous vous offrons le meilleur de l'aluminium, vos projets n'ont plus qu'une seule limite : votre imagination.



## QUALITÉ

Notre maîtrise de l'aluminium s'appuie sur des process qualité rigoureux. Ainsi, toutes nos données et informations techniques font l'objet de tests certifiés, par nos équipes et par des bureaux indépendants. Chaque année, nous procédons à de nombreux tests, pour garantir et certifier la qualité de nos produits.

De plus, les finitions laquées des profils Installux Aluminium sont conformes aux critères des normes les plus exigeantes de la profession que sont les labels Qualicoat (thermolaquage aluminium de qualité supérieure), Qualmarine (protection maximale pour les ouvrages soumis à des atmosphères agressives : bord de mer, pollution industrielle, etc.) et Qualideco (produits réalisés en ton bois) vous garantissant ainsi une tenue des couleurs optimale au fil du temps !



## L'ALUMINIUM

L'aluminium est le métal le plus abondant de la croûte terrestre et ses atouts pour le respect de l'environnement sont nombreux :

Trois fois plus léger que l'acier tout en procurant la même résistance, il est idéal pour des constructions métalliques légères. Pour les mêmes raisons, son transport est aussi plus écologique.

Il est recyclable à l'infini : aujourd'hui, environ trois quarts de l'ensemble de l'aluminium produit est encore en utilisation. De plus son recyclage est économe en énergie.

Ses caractéristiques naturelles (il est très malléable) font que sa mise en forme réclame également moins d'énergie que celle d'autres matériaux.

Ses avantages vous bénéficient aussi : l'aluminium permet de réaliser des cadres plus fins offrant plus de lumière naturelle. Très résistant à la corrosion, il limite l'usage de produits d'entretien.



# L'artisan fabricant, l'assurance d'un projet unique !

Installlux Aluminium distribue ses solutions exclusivement à des artisans fabricants maîtrisant parfaitement le travail de l'aluminium et dont le savoir faire est reconnu. Qualité des produits et qualité de la réalisation s'associent alors pour vous garantir un projet irréprochable.

Faire appel à un artisan fabricant c'est pour vous l'assurance d'un projet unique, entièrement personnalisé, de la conception à la pose.

Notre artisan fabricant ne se contente pas d'assembler des profils. Il crée avec vous des menuiseries répondant en tous points à vos exigences, aux particularités de votre maison, les fabrique spécialement pour vous dans son atelier et bien-sûr les pose dans les règles de l'art.



Des menuiseries  
entièrement  
**sur mesure**



Des menuiseries  
**uniques**

Un **accompagnement**  
tout au long du projet



Une fabrication dans  
un **atelier local**



La considération  
des **particularités**  
régionales ou locales  
et **météorologiques**



Le respect des  
**spécificités**  
architecturales  
de votre maison



La prise en compte de  
vos **besoins** de confort  
et de vos **goûts esthétiques**

La qualité des produits  
**Installlux Aluminium**  
+ Le **savoir faire**  
d'artisan fabricant

# Votre projet devient réel en toute sérénité

Tout au long de votre projet votre **artisan fabricant Installux Aluminium** se tient à vos côtés...



## 1 Ecoute et conseil

Votre artisan fabricant vous écoute, parlez lui de votre projet ! Il vous conseille pour vous guider dans votre choix et vous montre les produits dans son showroom pour que vous puissiez en appréhender les qualités.

## 2 Conception

Votre artisan fabricant conçoit des menuiseries uniques. Il prend en compte tous les paramètres nécessaires à la création d'un projet adapté : météo locale, particularités régionales, architecture et exposition de votre maison, contraintes de pose. Il y associe vos exigences esthétiques et de confort pour des menuiseries entièrement personnalisées dans les moindres détails.



## 3 Modélisation

Grâce à l'utilisation d'un logiciel spécifique, votre artisan fabricant modélise chacune de vos fenêtres, baies coulissantes ou portes.

## 4 Chiffrage

Votre artisan fabricant s'engage à vous donner un devis précis sans engagement, adapté au plus près à votre besoin.

ité,



## 5 Fabrication

Votre artisan fabrique vos menuiseries dans son atelier, localement, vous assurant ainsi un produit parfaitement et intégralement maîtrisé. Tout au long de sa fabrication, les différents composants sont contrôlés pour vous garantir une qualité irréprochable.



## 6 Suivi de chantier

Grâce à sa proximité, votre artisan fabricant est présent et à l'écoute de vos attentes tout au long de votre chantier. Il coordonnera si besoin son intervention avec les autres corps de métier présents.



## 7 Pose

Votre artisan fabricant pose vos menuiseries dans les règles de l'art, dans le respect de votre confort et de votre habitation. Il organise le chantier pour vous occasionner le moins possible de gêne et respecte les délais, ceci afin que vous puissiez profiter de votre nouvel espace à vivre au plus vite.

... pour des menuiseries répondant en tous points à vos **exigences.**



L'aluminium de votre habitat

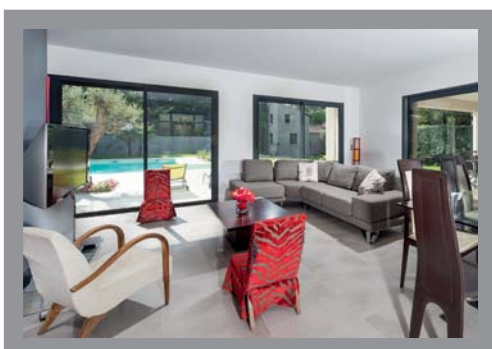


5

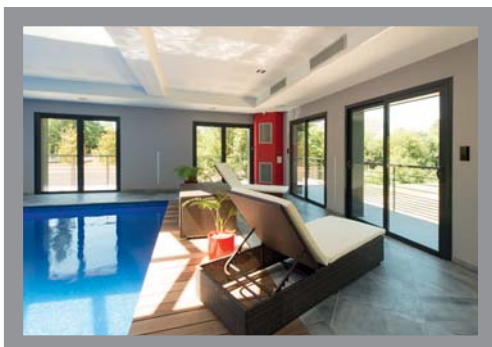


# Des menuiseries à vivre et à voir

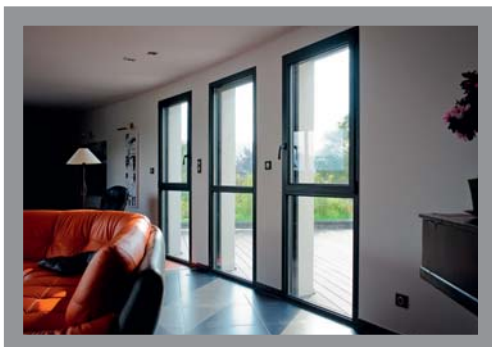
Pour apporter un caractère et un confort inégalés à votre habitat, les menuiseries de la gamme 70 et 32 TH hautes performances d'Installux Aluminium vous offrent le meilleur de l'innovation technique et du design. Cette gamme très complète, particulièrement adaptée aux constructions neuves et aux rénovations, permet de réaliser des espaces uniques et harmonieux, totalement sur mesure. Vos ouvertures deviennent des éléments à part entière du style intérieur et extérieur de votre habitation, tout en vous garantissant une isolation et une sécurité maximales.



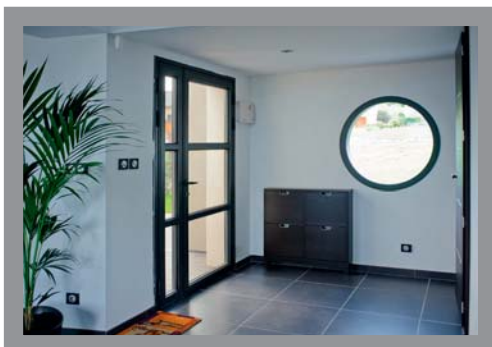
Coulissant  
Galaxie® 32TH **p. 8**



Coulissant  
Galaxie® 32TH Galandage **p. 10**



Fenêtre  
Espace® 70TH **p. 12**



Porte  
Comète® 70TH **p. 14**

# Coulissant Galaxie® 32TH

## LE COULISSANT DES PROJETS ARCHITECTURÉS

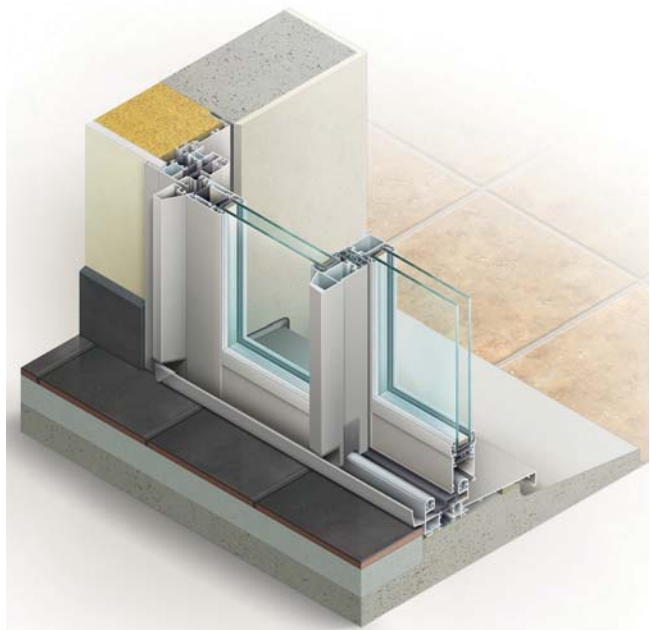
Les fenêtres et portes-fenêtres coulissantes Galaxie® 32 TH Hautes Performances allient à merveille performances et esthétiques pour des projets exigeants et architecturés.

### Performances

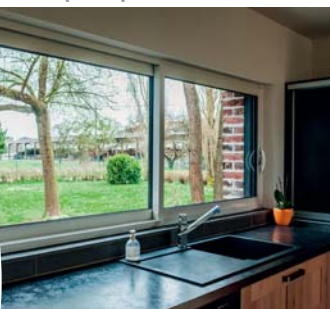
Les coulissants Galaxie® 32TH ont été conçus pour garantir d'excellentes performances en termes d'isolation : rupture de pont thermique, boucliers, barrette polyamide centrée. Ils peuvent accueillir jusqu'à 32 mm d'épaisseur de vitrage.

### Esthétique

L'esthétique des coulissants Galaxie® 32TH a fait l'objet d'un soin tout particulier lors de leur conception. Ils répondent ainsi aux projets même les plus exigeants. De plus, le design customisable est commun à l'ensemble de la gamme Hautes Performances et permet une grande cohérence avec le reste des ouvrants du projet.



"Créez vos propres fenêtres et baies coulissantes..."



Ville ou campagne, neuf ou rénovation, classique ou contemporain...





## LES PLUS DU COULISSANT GALAXIE® 32TH

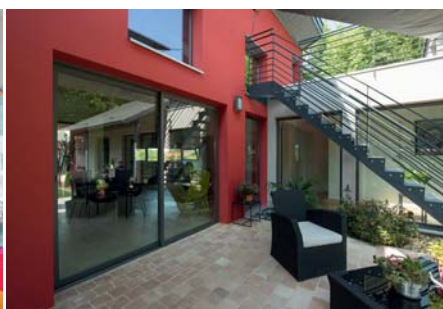
- Hautes qualités thermiques et acoustiques
- Cohérence esthétique avec les fenêtres et portes
- Finitions soignées : drainage invisible, caches sur rails latéraux
- Adapté au neuf comme à la rénovation
- Dimensions entièrement sur mesure
- Ouvrant renforcé à recouvrement exclusif (dormant caché)
- Plusieurs designs intérieurs au choix (voir p. 28)
- Large choix de poignées classiques ou contemporaines compatibles avec les portes (voir p. 30)
- Nombreuses personnalisations possibles (voir p. 28 à 31)
- Large choix de conception : 2, 4 ou 6 vantaux.
- Grandes dimensions possibles : inertie des profils importante, jusqu'au 200 kg par vantail
- Sécurité renforcée : fermeture jusqu'à 5 points.
- Performances A.E.V. certifiées (perméabilité à l'air, étanchéité à l'eau et résistance au vent)
- Conforme RT 2012 et BBC.

## ZOOM



### FINITIONS SOIGNÉES

Le couissant Galaxie® 32TH offre des finitions soignées jusque dans les moindres détails afin d'assurer une intégration parfaite à votre intérieur : un cloisoir cache les rails verticaux inesthétiques sur les dormants latéraux et le drainage des eaux est intégré et invisible. Rien ne vient perturber les lignes de votre baie coulissante qui devient un élément à part entière du style intérieur et extérieur de votre habitation.



# Coulissant Galaxie® 32TH galandage

## UNE OUVERTURE SANS LIMITE

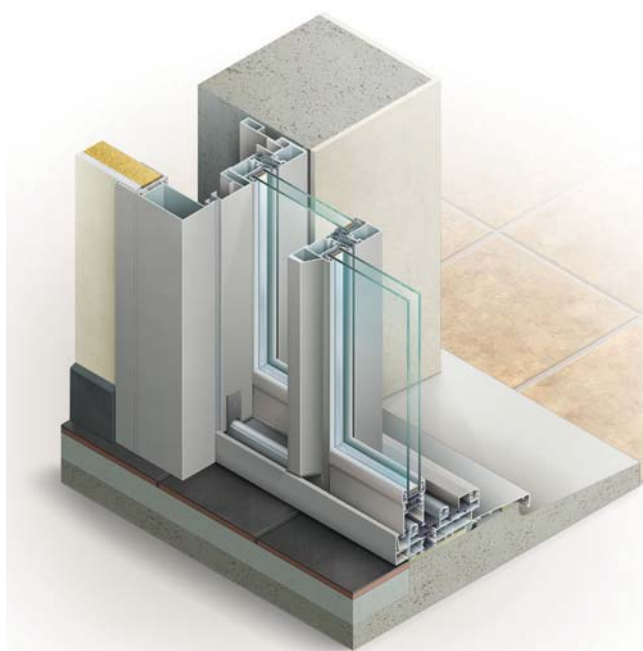
Les baies coulissantes Galaxie® 32TH garantissent les mêmes performances thermiques que le reste de la gamme tout en apportant discrétion et ouverture maximales.

### Performances

Les coulissants Galaxie® 32TH à galandages garantissent les mêmes performances en termes d'isolation que les coulissants classiques : rupture de pont thermique, boucliers, barrette polyamide centrée. Ils peuvent accueillir, eux aussi, jusqu'à 32 mm d'épaisseur de vitrage.

### Discrétion et ouverture

Le coulissant Galaxie® 32TH existe en version à galandage permettant d'intégrer les baies coulissantes dans vos cloisons, pour une discrétion maximale. Il offre ainsi une vue dégagée sur l'extérieur grâce à une ouverture totale de la baie (sans montant intermédiaire).



"Créez vos propres baies à galandage..."



Ville ou campagne, neuf ou rénovation, classique ou contemporain...



## LES PLUS DU COULISSANT GALAXIE® 32TH GALANDAGE

- Hautes qualités thermiques et acoustiques
- Cohérence esthétique avec les fenêtres et portes
- Finitions soignées : drainage invisible, caches sur rails latéraux
- Adapté au neuf comme à la rénovation
- Dimensions entièrement sur mesure
- Plusieurs designs intérieurs au choix (voir p. 28)
- Large choix de poignées classiques ou contemporaines compatibles avec les portes (voir p. 30)
- Nombreuses personnalisations possibles (voir p. 28 à 31)
- Large choix de conception : 1, 2 ou 4 vantaux.
- Grandes dimensions possibles : inertie des profils importante, jusqu'au 200 kg par vantail
- Sécurité renforcée : fermeture jusqu'à 5 points.
- Performances A.E.V. certifiées (perméabilité à l'air, étanchéité à l'eau et résistance au vent)
- Conforme RT 2012 et BBC.

## ZOOM



## GAIN DE PLACE

Le couissant à galandage permet une exploitation maximale de l'espace en évitant les espaces perdus et en redessinant les perspectives. Pratique, en remplacement d'une porte-fenêtre, il autorise un meilleur agencement des pièces et une meilleure circulation puisqu'il n'est plus nécessaire de ménager un dégagement pour le vantail.



# Fenêtre Espace® 70TH

## LA FENÊTRE DES PROJETS EXIGEANTS

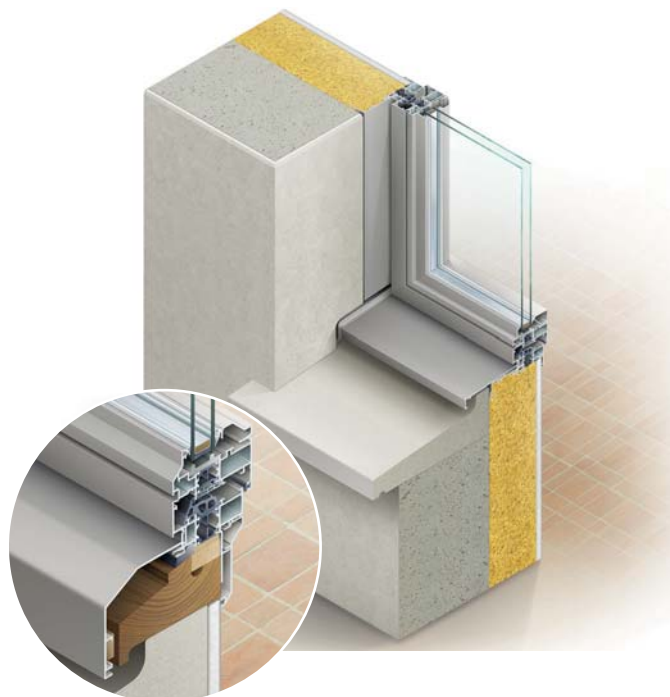
Avec la fenêtre Espace® 70TH, vous n'aurez plus à choisir entre le design et la performance pour vos projets.

### Performances

Les fenêtres Espace® 70TH se distinguent par leurs qualités d'isolation thermique et acoustique exceptionnelles : rupture de pont thermique, barrette polyamide centrée. Elles peuvent recevoir jusqu'à 55 mm d'épaisseur de vitrage.

### Esthétique

Le design des fenêtres Espace® 70TH très actuel et entièrement customisable a fait l'objet d'un travail spécifique pour répondre à des projets exigeants. En rénovation, elles constituent une solution optimale pour remplacer des fenêtres existantes : le dormant (partie fixe) est conservé et la décoration existante est préservée.



Rénovation

"Créez vos propres fenêtres..."



Ville ou campagne, neuf ou rénovation, classique ou contemporain...



## LES PLUS DE LA FENÊTRE **ESPACE®** 70TH

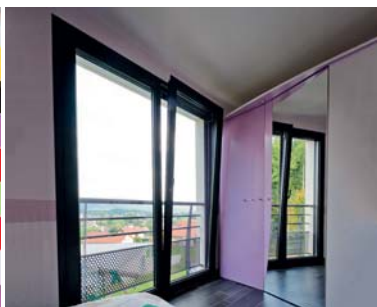
- Hautes qualités thermiques et acoustiques
- Cohérence esthétique avec les coulissants et portes
- Finitions soignées : drainage invisible
- Adaptée au neuf comme à la rénovation
- Dimensions entièrement sur mesure
- Paumelles invisibles disponibles
- Plusieurs designs extérieurs et intérieurs au choix (voir p. 28)
- Large choix de poignées classiques ou contemporaines compatibles avec les portes (voir p. 30)
- Nombreuses personnalisations possibles (voir p. 28 à 31)
- Performances A.E.V. certifiées (perméabilité à l'air, étanchéité à l'eau et résistance au vent)
- Possibilité de seuil réduit en porte-fenêtre conforme à la norme PMR (personne à mobilité réduite)
- Conforme RT 2012 et BBC.

## ZOOM



### OUVRANT CACHÉ

La fenêtre Espace® 70TH existe également en version ouvrant caché pour les projets de maisons très architecturées. Elle permet la réalisation d'ensembles composés respectant parfaitement l'homogénéité des clairs de vitrage entre fixe et ouvrant. Elle bénéficie de tous les atouts de la gamme : excellentes performances thermiques et design customisable en harmonie avec les autres menuiseries Hautes Performances.



# Porte Comète® 70TH

## ISOLATION, DESIGN ET SÉCURITÉ

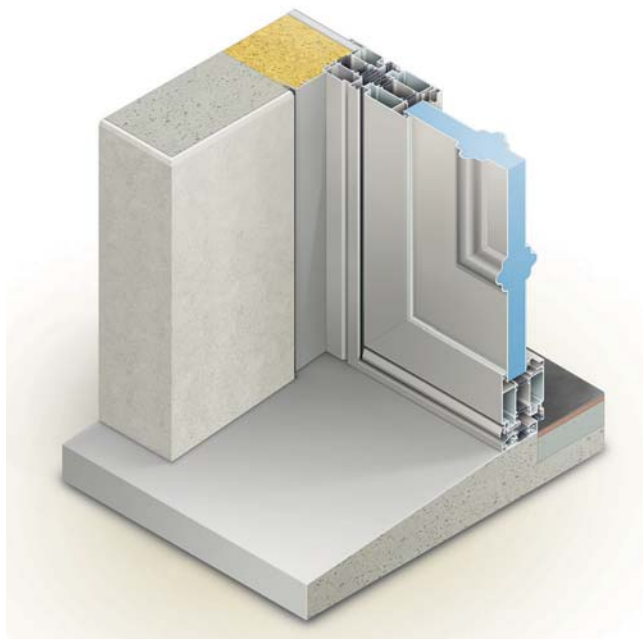
La porte Comète® 70TH, vous isole et vous protège de l'extérieur tout en arborant des choix design forts.

### Esthétique

Adaptée au neuf comme à la rénovation, cette gamme entièrement customizable complète harmonieusement l'offre de menuiseries Hautes Performances. L'ouvrant peut recevoir soit des vitrages soit des panneaux décoratifs, pour répondre à tous les styles intérieurs et extérieurs. Vous pouvez également y associer une imposte et/ou un ou deux latéraux.

### Performances

Extrêmement performante en termes d'isolation, d'étanchéité et de sécurité, la porte Comète® 70TH vous apporte confort et sérénité. Elle est composée de profils et seuil à rupture de pont thermique et d'une barrette polyamide centrée. Elle peut recevoir jusqu'à 55 mm d'épaisseur de remplissage. Enfin, vous pouvez l'équiper d'une serrure allant jusqu'à 5 points d'ancrage.



"Créez votre propre porte... "



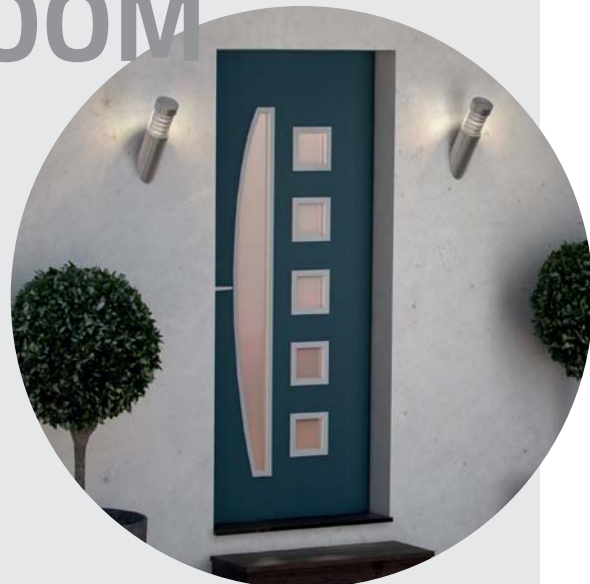
Ville ou campagne, neuf ou rénovation, classique ou contemporain...



## LES PLUS DE LA PORTE COMÈTE® 70TH

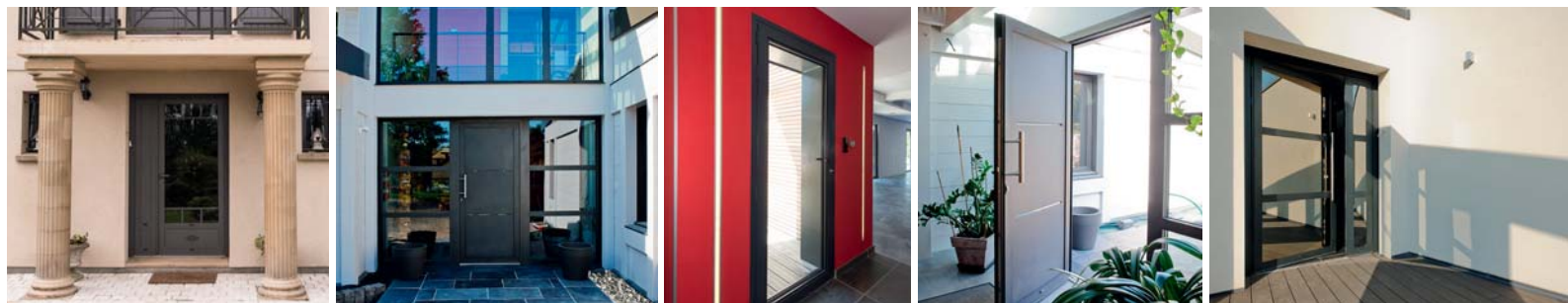
- Hautes qualités thermiques et acoustiques
- Suppression de l'effet bilame
- Cohérence esthétique avec les coulissants et fenêtres Hautes Performances
- Adaptée au neuf comme à la rénovation
- Dimensions entièrement sur mesure
- Plusieurs designs intérieurs au choix (voir p. 28)
- Paumelles discrètes et laquées dans la couleur de la porte
- Large choix de poignées classiques ou contemporaines compatibles avec les fenêtres (voir p. 30)
- Nombreuses personnalisations possibles (voir p. 28 à 31)
- Performances A.E.V. certifiées (perméabilité à l'air, étanchéité à l'eau et résistance au vent)
- Seuil réduit conforme à la norme PMR (personne à mobilité réduite)
- Conforme RT 2012 et BBC.

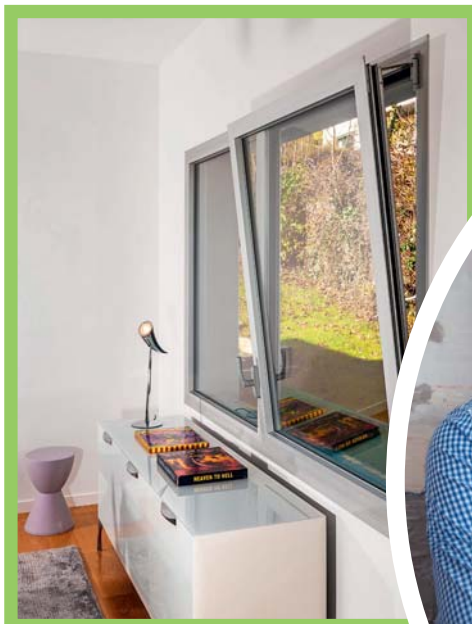
## ZOOM



### PORTE MONOBLOC

Pour un design plus marqué et une isolation encore supérieure, choisissez votre porte en version monobloc : la porte Comète® 70TH Solobloc. Découvrez la multitude de modèles existants et choisissez celle qui se coordonne le mieux avec votre architecture et votre décoration intérieure. Une attention toute particulière a été apportée aux finitions de cette porte : paumelles laquées et joncs de finitions de plusieurs couleurs.







# "Ouverture maximale sur l'extérieur"



Réalisation : Mo Alu (69)

Les propriétaires de cette maison d'architecte de la région lyonnaise souhaitent un intérieur très lumineux et profiter de la vue sur la nature depuis toutes les pièces de l'habitation.

L'architecte et l'artisan fabricant Installux Aluminium ont proposé la mise en place de baies coulissantes à galandage afin de profiter d'une ouverture maximale à la belle saison, sans encombrement dans les pièces. Les parties coulissantes s'intègrent en effet en toute discrétion dans les cloisons, une fois la baie ouverte.

Les fenêtres ont, elles, été conçues avec un système oscillo-battant permettant d'aérer sans risque d'intrusion, de claquement et sans encombrer la pièce. Elles peuvent également être ouvertes de manière classique.

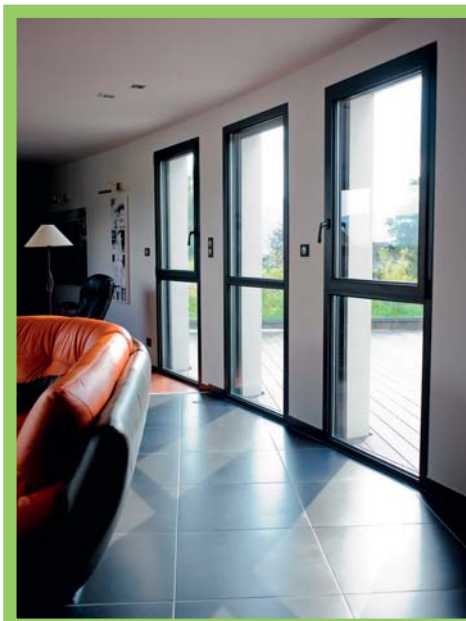
Tous les ouvrants de la maison ont été fabriqués sur mesure avec la gamme Hautes Performances d'Installux Aluminium afin de garantir un excellent confort thermique pendant les saisons froides et un bilan énergétique optimal.

Une teinte discrète a été choisie pour les menuiseries pour une intégration homogène à l'architecture du bâtiment. Les poignées, laquées dans la couleur des profils viennent parfaire l'esthétique de l'ensemble.



L'aluminium de votre habitat







# "Une vue panoramique"

Réalisation : Miroiterie de la Plaine (88)

Les projets de maisons contemporaines sont souvent organisés autour de deux idées fortes : des lignes épurées et des ouvertures capables de jouer avec la lumière. L'architecte et l'artisan fabricant ont donc apporté un soin particulier à l'agencement des ouvrants de cette maison.

Le propriétaire avait insisté sur son envie de profiter du panorama depuis l'intérieur. Ceci supposait donc un travail de fond sur la disposition des fenêtres et des baies vitrées, sur l'agencement des ensembles composés et sur la régulation de la température intérieure. Le choix des menuiseries s'est porté sur la gamme Hautes Performances d'Installux Aluminium tant pour leur performances thermiques que pour l'homogénéité de leur esthétique.

Toutes les structures ont été réalisées sur mesure et certaines en grandes, voire très grandes dimensions, tels ces grands coulissants marquant l'angle de l'avancée sur la terrasse.

Le salon est équipé de châssis fixes surmontés de fenêtres oscillo-battantes offrant vue sur le jardin et ventilation tout en rythmant la présence des ouvertures sur la façade.

La porte d'entrée, enfin, à été choisie, d'une part, pour sa cohérence avec le reste des menuiseries dont elle partage le design carré très contemporain, et d'autre part, pour ses hautes performances en termes de protection et d'isolation. Porte et latéral sont équipés de traverses intermédiaires pour la solidité mais aussi pour l'esthétique de l'ensemble.

Modernité et harmonie sont les maîtres-mots de ce projet dans lequel les menuiseries viennent renforcer l'esthétique contemporaine de la maison.

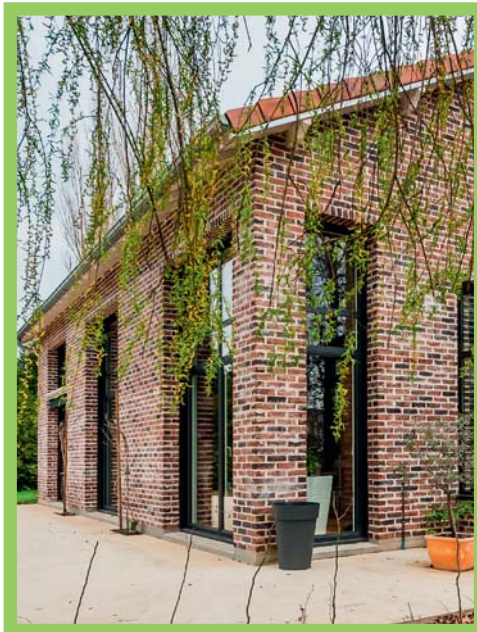


L'aluminium de votre habitat





## "Un air vintage"



Amoureux de la tendance «vintage», cet habitant des Vosges rêvait depuis longtemps de faire construire une maison en brique rappelant les maisons du nord. C'est chose faite avec cette belle réalisation sur deux étages.

Les menuiseries devaient alors être à la hauteur des exigences esthétiques du client tout en protégeant au mieux le foyer du froid tenace des hivers de cette région.

De nombreuses fenêtres et ensembles composés verticaux viennent rythmer la haute façade de la maison tout en apportant un flot lumineux aux pièces. Une fenêtre coulissante a été privilégiée dans la cuisine pour la facilité d'aération qu'elle apporte.

Les menuiseries ont été choisies en bicoloration: gris anthracite à l'extérieur pour les faire ressortir sur la façade en brique, et crème à l'intérieur pour se fondre dans le décor et laisser place belle aux meubles et objets anciens.

Avec ce beau projet, l'artisan fabricant Installux Aluminium a su mettre les dernières innovation techniques et la modernité de l'aluminium au service d'un intérieur à la décoration classique et travaillée dans les moindres détails.





Réalisation : Création Véranda Portail (88)



"Luminosité et pureté des lignes"





Réalisation : Arival (07)

La mise en œuvre du parti pris esthétique affirmé de cette maison contemporaine a nécessité une planification minutieuse des ouvertures. Pour profiter au mieux du beau soleil de la région, les menuiseries de cette maison ont été conçues sur mesure, avec la gamme Hautes Performances d'Installux Aluminium, ayant fait ses preuves en matière d'ouvertures de grandes dimensions. Le travail de conception de l'artisan fabricant a consisté en une étude approfondie de chaque pièce et de chaque menuiserie en fonction des sens d'ouverture et de l'ensoleillement. Ainsi la façade avant est percée de fenêtres de taille moyenne, dont les châssis sombres soulignent par contraste le blanc éclatant des murs, et la façade arrière, qui fait face à la piscine et au jardin, comprend de larges baies vitrées qui laissent entrer des flots de lumière au rez-de-chaussée comme à l'étage.

Couissants ou battants, les menuiseries de cette maison jouent ainsi la double carte de l'esthétique contemporaine et de la fonctionnalité, tout en garantissant fluidité et simplicité de manipulation.

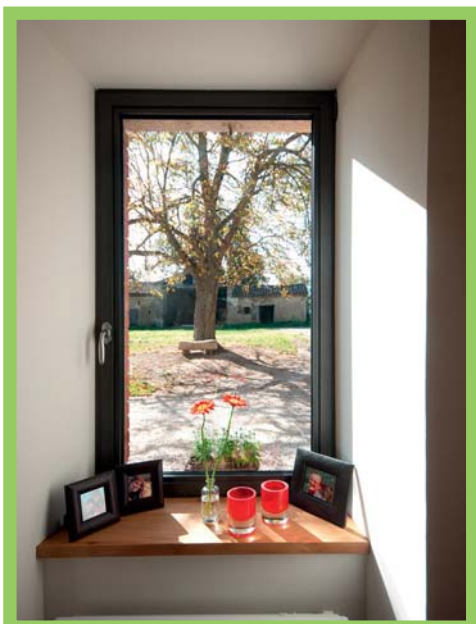
Les propriétaires souhaitent également pouvoir limiter les dépenses énergétiques de la maison. La gamme Hautes Performances d'Installux Aluminium est apparue comme un choix logique garantissant une thermie maîtrisée. Les menuiseries ont été complétées par des vitrages performants à faible émissivité : des doubles vitrages à isolation thermique renforcée pour les ouvertures protégées par des volets roulants et des vitrages thermiques retardateurs d'effraction pour les autres.



L'aluminium de votre habitat



23



Les habitants de cette maison ont hérité d'un magnifique corps de ferme et souhaitent en faire leur habitation principale. Ce projet passait, entre autre, par le remplacement de toutes les menuiseries, alors en bois et dotées de simples vitrages. L'isolation du bâtiment ayant été entièrement refaite à neuf il s'agissait alors de concevoir des ouvertures garantissant une déperdition énergétique minimale.

Leur artisan fabricant Installux Aluminium leur a conseillé la gamme Hautes Performances, idéale pour ce chantier. Il a pu ainsi fabriquer chaque fenêtre et coulisant sur mesure, avec un dormant spécial pour la rénovation. Leurs qualités d'isolation ainsi que leur pose dans les règles de l'art garantissent un intérieur au confort optimal.

Le salon a été doté d'un coulisant et toutes les fenêtres ont été créées en simple vantail afin d'apporter le maximum de lumière possible malgré la petite taille des ouvertures.

La teinte noir sablé choisie s'intègre discrètement dans la façade en pierre côté extérieur; à l'intérieur elle fait ressortir élégamment les menuiseries dans l'épaisseur des murs.

Les propriétaires bénéficient aujourd'hui d'un intérieur confortable et chaleureux, dans une maison de caractère à l'authenticité préservée.





# "Confort et authenticité"



Réalisation : Buca (81)



L'aluminium de votre habitat



25





## "Défi rénovation réussi"

Réalisation : LIS (24)

La rénovation des menuiseries est toujours un défi. Comment concilier le respect des structures existantes, parfois anciennes et chargées d'histoire, et les exigences de sécurité, de facilité de manipulation et d'entretien ?

Les propriétaires de cette très belle bâtisse en pierre ont fait appel à leur artisan fabricant Installux Aluminium afin d'en rénover les menuiseries, vieillissantes et difficiles à entretenir, tout en préservant son cachet. Ce dernier leur a proposé une pose en rénovation qui permet de conserver le dormant existant et de leur éviter destruction et chantier encombrant. Un couvre-joint dissimule alors l'ancien dormant pour une esthétique parfaite.

Grâce aux atouts de la gamme Hautes Performances et à l'adaptabilité de l'aluminium, toutes les menuiseries de la maison ont été conçues et fabriquées sur mesure leur taille et leur fonctionnalité adaptée. Un coulissant à galandage a ainsi été installé dans le salon afin d'éviter l'encombrement dans la pièce déjà meublée et d'apporter une ouverture maximale sur le beau jardin.

Grâce au concept de bicoloration des profils, la couleur grise anthracite de l'extérieur des menuiseries se marie à merveille avec l'architecture de la maison. La couleur crème utilisée pour la partie intérieure est elle parfaitement coordonnée à la décoration.

Le défi est donc relevé, sur le plan de l'esthétique, de l'isolation thermique et acoustique et de la simplicité d'exécution du chantier.



L'aluminium de votre habitat



# Personnalisation de votre projet

## DESIGN

### Exemples de design fenêtres

Design extérieur :



Design extérieur carré



Design extérieur chanfreiné

Design intérieur :



Parcloses carrées



Parcloses arrondies



Parcloses chanfreinées

Personnalisez vos menuiseries pour qu'elles correspondent à vos goûts esthétiques. La fenêtre propose deux designs extérieurs au choix : carré ou chanfreiné. Trois looks intérieurs vous sont proposés pour les coulissants, les portes et les fenêtres : rond, carré ou chanfreiné. Ils sont, de plus, mixables pour la porte et la fenêtre. Composez ainsi des ouvertures pleinement intégrées à l'architecture et à la déco de votre habitat.

## FINITIONS

Découvrez les finitions soignées de la gamme des menuiseries Hautes Performances qui donneront à votre intérieur un cachet unique. Le drainage permettant l'évacuation de l'eau des dormant de fenêtres et de coulissants est entièrement caché. Des paumelles invisibles sont disponibles pour les fenêtres et portes-fenêtres à ouverture battante ou oscillo-battante. Il existe deux couleurs de joints : gris ou noirs à choisir en fonction de la couleur des ouvertures. Enfin, les couvre-joints permettant de dissimuler l'ancien dormant lors d'un projet de rénovation existent en trois looks différents, afin de les coordonner au design des menuiseries. Tout est travaillé dans le moindre détail pour un projet à l'esthétique irréprochable.



Drainage caché



Paumelles invisibles



Deux couleurs de joints



Couvre-joints



# COULEUR

Installlux Aluminium vous propose une grande diversité de teintes et de textures pour personnaliser le laquage de vos menuiseries et composer à votre façon des réalisations originales et uniques. Optez pour une couleur discrète, s'intégrant à votre architecture ou plus vive pour rythmer votre façade de façon originale. Choisissez la sublimation pour l'aspect chaleureux du bois sans les contraintes d'entretien.



## Bicoloration

Grâce au concept de bicoloration vos menuiseries peuvent être laquées dans deux couleurs différentes. Vous pouvez ainsi marier la couleur extérieure avec le style de votre habitation et choisir la couleur intérieure en harmonie avec votre décoration.



L'aluminium de votre habitat

ALUMINIUM



INSTALLLUX

29

# Personnalisation de votre projet

## POIGNÉES

Un large choix de poignées, classiques ou contemporaines, est disponible pour personnaliser vos menuiseries. Esthétiques et fonctionnelles elles jouent la carte du sur-mesure pour joindre l'utile à l'agréable. Elles peuvent être choisies, en finition Inox, chromée ou peuvent être laquées dans la couleur de la menuiserie pour une intégration parfaite. Optez pour des poignées coordonnées sur vos fenêtres et porte pour un intérieur harmonieux.

Exemples de poignées de coulissant :



Exemples de poignées de fenêtre et porte :



**Laquage dans la couleur  
de la menuiserie**





# VITRAGE

Il existe de nombreux types de vitrages aux performances techniques éprouvées pour équiper vos menuiseries. Demandez conseil à votre artisan fabricant pour choisir ceux qui correspondent à vos besoins en fonction de votre région, de l'orientation de votre maison et de vos habitudes de vie. Profitez ainsi du confort à la carte : thermique, phonique et contrôle solaire.



# SÉCURITÉ

En faisant le choix de la gamme Hautes Performances d'Installux Aluminium vous n'avez plus à choisir entre l'esthétique et la sécurité. Protégez votre foyer des intrusions en dotant vos menuiseries de vitrages anti-effraction. Optez pour une serrure à 5 points d'ancrage pour votre porte et vos coulissants. Enfin, n'hésitez pas à équiper vos ouvertures de volets roulants pour une protection nocturne renforcée. Vivez et partez l'esprit tranquille !



L'aluminium de votre habitat



31

# Menuiseries Hautes Performances

Une conception personnalisée  
pour un projet unique



L'aluminium de votre habitat

Chemin du Bois Rond  
69720 Saint Bonnet de Mure - FRANCE  
Tél. : +33 (0)4 72 48 31 31  
Fax : +33 (0)4 72 48 31 47  
[www.installux-aluminium.com](http://www.installux-aluminium.com)

— Votre artisan —

